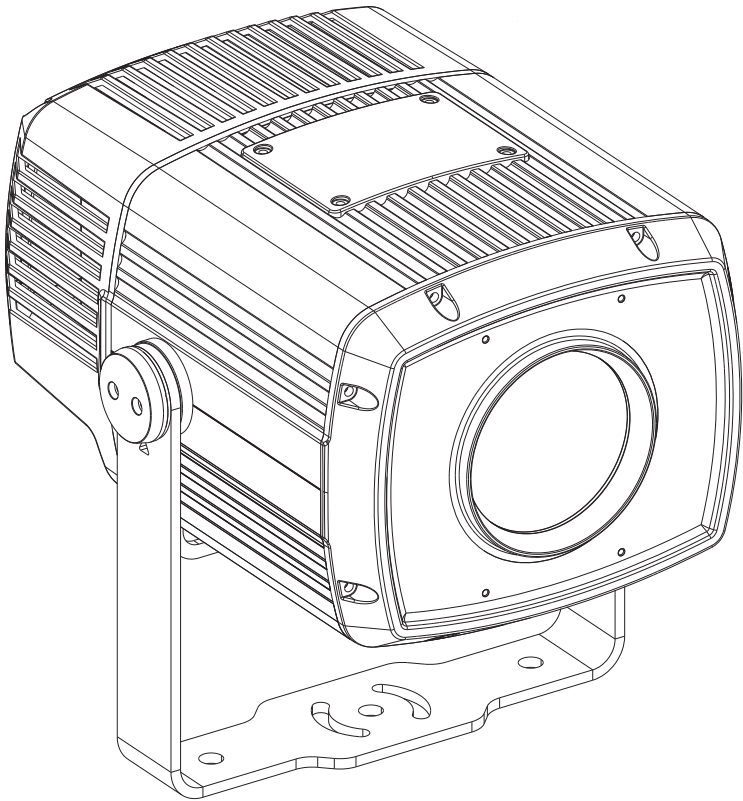


LL-300 Z

使用说明书



CE

Version:1.1

JOLLY[®]
鴻彩燈光

目录

一.开箱须知.....	1
1.1包装.....	1
二.操作安全说明.....	1
三.安装.....	2
3.1电源的连接和切断.....	3
3.2 DMX-512的连接/以及灯具之间的连接.....	3
四.灯具描述说明.....	4
五.灯具尺寸.....	5
六.灯具功能操作.....	6
6.1 灯具功能设置.....	6
6.2 上电操作.....	6
6.3 菜单.....	7
七.通道表.....	8
八.维护及清洗.....	9
九.技术参数.....	10
9.1 电气参数.....	10
9.2 机械参数.....	10
9.3 通道特点.....	10
9.4 其他功能.....	10
9.5光照表.....	10
9.6颜色盘.....	11
十.电子示意图.....	11

前言

-首先感谢您选择了本公司的产品,请仔细完整的阅读这份使用说明手册,并妥善保管,以便使用时参考。

-本说明书中包含有关摇头灯的安装使用方面的重要信息。

-本灯具执行GB7000.1-2015, GB7000.217-2008标准。

一.开箱须知

本LED灯采用新型高强度耐温工程塑料和铝喷漆外壳制造而成，造型美观、流畅，充分体现了现代灯具产品的特点。本产品可单台控制，也可以联控使用，适用于大型文艺演出、剧院、演播厅等场所使用。

收到产品时，请小心取放，检查产品是否有因运输而造成损坏，并检查以下配件：

- | | | | |
|--------|----|-------------|----|
| 1. 保险绳 | 1条 | 2. 说明书 | 1本 |
| 3. 灯钩 | 1个 | 4. 保修卡(合格证) | 1张 |

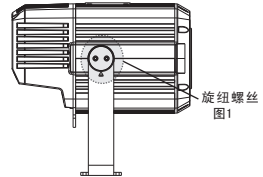
1.1包装

拆下包装

1. 打开包装。
2. 将设备从底部抬出。

包装设备

1. 断开电源，使之冷却。
2. 调整主吊环拧紧旋扭螺丝（图1）。
3. 把它放置箱内。



二.操作安全说明

所有与此设备安装与维护有关的人员必须注意以下事项：



- *具有相关技术的技术员资格。
- *遵循此说明书的要求。

注意：防水、防潮、打开机箱前注意断开主电源！
小心操作！高压危险！小心触电！此设备离厂一切正常为
确保这些条件的正常和安全操作，用户必须遵守此说明书
书以下安全规定和注意事项。

*未按说明书规定操作使用此设备所引起的任何设备故障均不属于保修范围。而且由此所导致的任何短路、触电和事故等均不在保修范围内。

*此设备是LED图案灯，用来创造装饰图案效果。

*假如设备在经过较大的温差后（例如，运输后），则不要马上开启设备，因为热胀冷缩会损坏到设备。请等到设备到达正常室温后再开启设备。

*注意防震！设备安装过程中避免强烈碰撞。

*不要通过灯头来举起整个设备，因为这样设备的机械性可能会受损。请使用运输备。

*选择安装地点时请确保设备未暴露在过热、太湿或多灰尘的地方。不要把任何电线置于地面，否则你有可能伤及你自己或其他人。

*请使用安全绳将灯固定好，并把安全绳索锁定在正常的洞口中。

*只有在确保已检查灯具被固定好，以及所有的螺丝被拧紧的情况下操作此设备。

*只有熟悉此设备的功能后才可操作此灯具。禁止非技术人员操作此设备，因为很多损害往往是由于非专业操作造成的。

*假如要运输设备则请使用原包装。

*为安全起见禁止未经许可私自更改设备。

*确保电源线不要被折断或被锋利物割破或损坏，定时检查设备及电源线。

*此设备的保护级别为 I 级，所以请把黄/绿连接线接地线路连接、维修及服务必须由专门的技术人员进行。

*不要把设备连接在调光设备上。

*生产厂家将不对任何未按此说明书正常操作使用和未经许可则私自更改设备,所引起的任何事故和损失负责。

*不要使电源与其它电线连接在一起!特别要注意电源电压与主机的标示电压一致!确保有效电压未超过标示电压。

*保证电源插头插入电源座。



t_a 45°C

t_c 80°C

IP 65



*灯具与被照射物的最小距离:
定位灯具时,被光束照射物体到投影镜头的距离至少为0.2m。

*最高环境温度:
如果环境温度超过45°C,请不要操作此灯具。

*外表面最高温度:
在热稳定的状态下,外表面的温度最高点可达 80° C。

*保护等级:
完全防止外物侵入,且可完全防止灰尘进入。防止来自各方向由喷嘴射出的水进入灯具造成损害。

*安装面:
必须安装在牢固物体的表面。

*不适合用于家庭照明。

*光生物安全:
小心!避免直视光源,可能有有害的光辐射从本产品发出。可能会伤害到眼睛。

*替换任何碎裂防护屏。如果灯珠损坏或受热变形,马上更换同类型灯珠。

*不要注视亮着的光源。

*光准直系统:
本品含有内部光准直系统。避免强光从任何角度照射。

*该产品符合以下欧盟灯具标准:
-安全低电压供电的电气设备(LVD)
EN 60598-1:2015
EN 60598-2-17:1989+A2:1991
-电磁兼容性(EMC)
EN55015:2013/A1:2015
EN 61000-3-2:2014
EN 61000-3-3:2013
EN61547:2019
-使用某些有害物质限制(RoHS)
2011/65/EU

*防触电保护:
该产品连接到一个(根据标准EN 60598-1 I类设备)装有有效接地的电源系统。(建议您使用适当大小的漏电电路断路器,保护灯具电源线以免其间接接地或对地短路。)

*处理:
该产品供应是符合欧盟指令2012/19/EU-废弃电气和电子设备(WEEE)。为了保持处置请环境/在其生命的最后根据当地法规回收本产品。

三. 安 装

- 1) 在安装设备的时候一定要远离易燃物品(装饰材料等)。
- 2) 将灯钩固定在灯具主吊环上,调整主吊环拧紧旋钮,然后挂在安装灯具的地方上。
- 3) 安装灯具的地方必须要承受灯具本身十倍以上的重量,测试在一小时以内悬挂地点是否发生变形。
- 4) 灯具在空中吊挂时,通常会安装保险绳索,但其必须要能承受灯具十倍以上的重量,你必须使用带

有保险扣的保险绳。保险绳索从灯具底部的孔穿出来,再绕过灯架或其他固定物,最后把保险绳索末端插紧保险扣并把螺丝拧紧。

警告: 必须确保安装地方是完全合适的, 保证所选择的安装位置安全可靠。

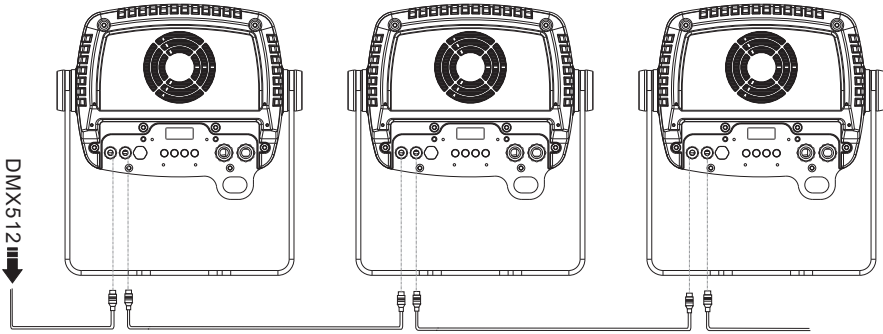
3.1 电源的连接和切断

用电源线的插头把灯具连接在主电源上, 或切断电源:

(欧盟)线	(美国)线	线相	通用标识
棕色	黑	相线	L
浅蓝	白	零线	N
黄/绿	绿	地线	⊕

警告: 连接前请验证供电设备功率! 地线必须接地!

3.2 DMX-512的连接/以及灯具之间的连接



将XLR-XLR控制线从控制口的DMX输出口连接到第一台灯具的DMX输入口,并从第一台灯具的DMX输出口连接到第二台灯具的DMX输入口,依此类推,直至将所有的灯具连接完毕,然后将回路插连接在最后一台灯具的信号输出口即可完成连接。

注意: 在最后一台灯的DMX信号线必须连接一个回路插。在三芯卡侬插得信号(-)与信号(+)的两脚只连接一个120欧的电阻,然后再将它插入(最后一台灯的DMX信号输出口。如果你是用的是标准的控台,你可以将控台的DMX输出口通过DMX信号线直接连接到第一台灯的DMX输入口。如果你想将DMX控台连接到其他的XLR输出口,你就需要使用一个转换线。

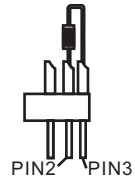
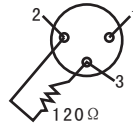
卡侬插(母)
3芯

卡侬插(公)
3芯

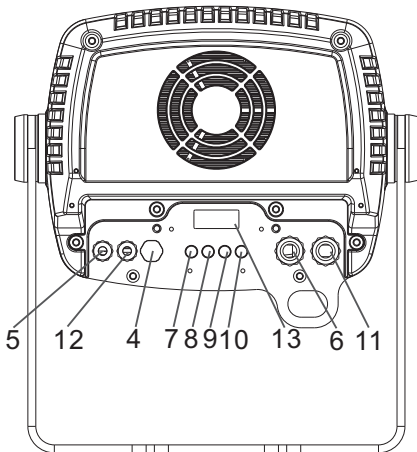
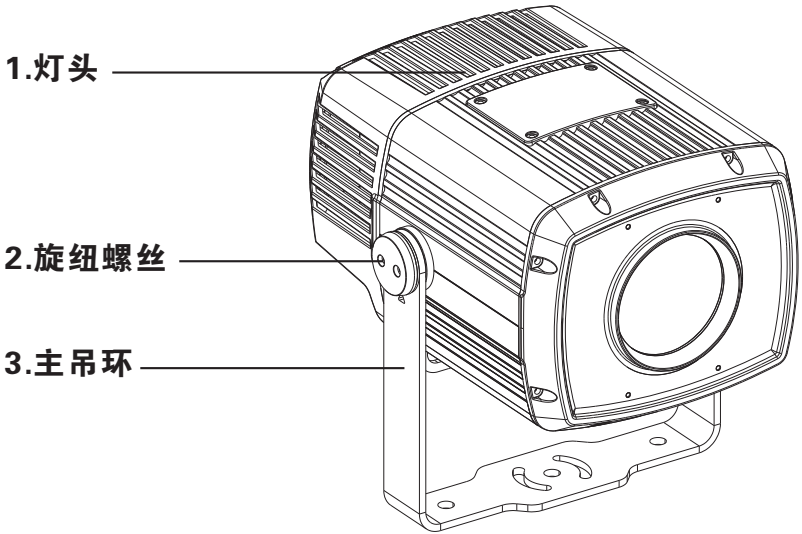


- 1: Ground
- 2: Signal (-)
- 3: Signal (+)

DMX回路插: 在“控制器模式”下,最后一台灯具的DMX输出口须连接DMX回路插.此回路插在“Canon(卡侬)”插头的2针与3针之间联接了1个120Ω(0HM)左右的电阻(如图所示)。将此回路插插在最后一台灯具的输出口上,可有效地避免DMX512信号在传输过程中产生的噪音及反射现象。



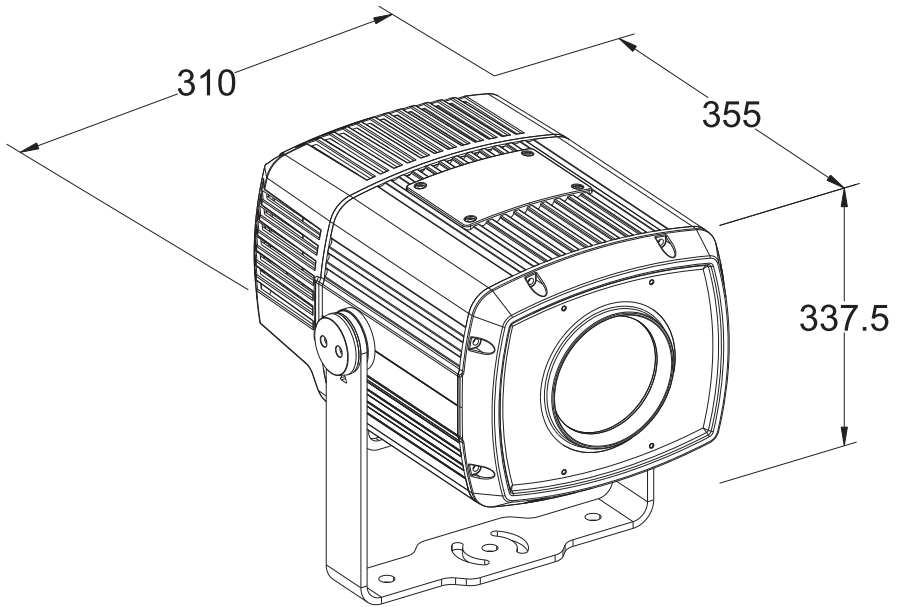
四.灯具描述说明



- 4.透气阀
- 5.防水信号线输入
- 6.电源线输入
- 7.返回键(MODE 按钮)
- 8.向上键(UP 按钮)
- 9.向下键(DOWNR 按钮)
- 10.确认键(ENTER 按钮)
- 11.电源线输出
- 12.防水信号线输出
- 13.显示屏

1) 20° 40° (可选)。

五.灯具尺寸



单位：（mm）

六.灯具功能操作

6.1灯具功能设置

*使用按键可简单方便地设置地址码及功能码。

*查看或修改灯具功能设置，按下MENU键，显示屏将进入菜单操作界面。主菜单中均有相对应的子菜单，每一项菜单均代表着灯具的特定功能，具体内容见下表显示菜单所示。

*设置或浏览灯具功能，按UP或DOWN键即可。

*按ENTER键保存您所作的修改，按UP或DOWN键可对数值进行修改（增减数值）。

*按MODE键回到上一级菜单。

6.2上电操作

*接通电源后如果显示屏出现频闪，表示DMX信号连接不正常，此状态可用于检查灯具和控台之间连接是否正常。

*显示窗设为显示DMX地址状态“001”表示DMX地址码。

*显示窗主界面显示各通道的DMX数值状态。

*接通电源后，显示屏显示主界面。

*在主界面点击MENU键进入子菜单；

*在复位过程中灯具如果有通道故障，LED显示屏会显示相应的故障信息，可对照信息内容对灯具进行修正,如有疑问可咨询相关技术人员。-(附表)

代号	名称	检查方法	备注
	存储器出错	检查储存芯片是否有虚焊或假焊	初始化复位时报错
	程序出错	重新烧写升级程序	
	控制板1出错	检查ABAB总线（485芯片）	
	控制板2出错		
	序列号输入错误	重新输入序列号	
	棱镜公转出错	检查磁敏线、磁铁和磁敏的距离和位置、有没有磁铁	
	调焦出错		
	放大出错		
	固定盘出错		
	颜色盘出错		
	旋转图案盘公转出错		
	旋转图案盘自转出错		

以下空白!

6.3 菜单

DMX设置	DMX地址	001-XXX			
	无Dmx信号状态	保持 *			
		关闭			
		运行程序1			
		运行程序2			
	运行程序3				
程序设置	单机*				
	主机1				
	主机2				
	主机3				
	从机				
	程序编辑		程序1/2/3	编辑步 (1-30)	保持时间
					过度时间
					调光
					频闪
					功能
					宏功能
					颜色
					静态图案盘
					旋转图案盘
					旋转图案自转
				棱镜	
				调焦	
				放大	
				清除	
		复位默认程序1			
		复位默认程序2		是	
		复位默认程序3			
		Dmx 获取		开始	
运行程序		程序 1	运行/停止		
		程序 2			
		程序 3			
通道测试	通道 1				
	通道 2				
	通道 3				
	.				
服务设置	关屏设置	关			
		1分钟 *			
		5分钟			
		60分钟			
	灯具校准	XXXX			
	恢复出厂设置	确认			
	复位	全部复位		确认	
		颜色复位		确认	
		图案复位		确认	
		其他复位		确认	
风扇模式	自动 *				
	高速				
RDM	开启				
	关闭				
灯具信息	灯具时间	运行时间 xxxxHxxM			

灯具信息	灯具时间	复位时间 xxxxHxxM	清除?	
	LED使用时间	运行时间 xxxxHxxM		
		复位时间 xxxxHxxM	清除?	
	温度显示	LED温度	xx° C	
		显示板温度	xx° C	
	DMX信息		
	错误信息		
	版本号	XX.YY		
灯具序列号	XXXXX	设置方法:长按 "up +Down" 5秒进入修改界面。		

七.通道表

模式1	通道名称	通道功能	通道数值
1	调光	关光	0-5
		0%-100%	6-240
		开光	241-255
2	频闪	无功能	0-10
		脉冲慢开 1 (慢) 打开保持时间1秒	11-20
		脉冲慢开 2	21-30
		脉冲慢开 3	31-40
		脉冲慢开 4	41-50
		脉冲慢开 5	51-60
		脉冲慢开 6	61-70
		脉冲慢开 7 (快)	71-80
		关光	81-90
		脉冲慢关 1 (慢)	91-100
		脉冲慢关 2	101-110
		脉冲慢关 3	111-120
		脉冲慢关 4	121-130
		脉冲慢关 5	131-140
		脉冲慢关 6	141-150
		脉冲慢关 7 (快)	151-160
		关光	161-170
		同步频闪 1 (慢)	171-180
		同步频闪 2	181-190
		同步频闪 3	191-200
		同步频闪 4	201-210
同步频闪 5	211-220		
同步频闪 6	221-230		
同步频闪 7 (快)	231-240		
3	功能	无功能	241-255
		DMX数值停留5秒激活,并且调光通道和频闪通道为0, 以下功能执行一次	0-39
		无DMX保持	40-44
		无DMX关闭	45-49
		无DMX执行程序1	50-54
		无DMX执行程序2	55-59
		无DMX执行程序3	60-64
		无功能	65-149
		颜色盘复位	150-159
		图形复位	160-169
		无功能	170-179
		调焦放大棱镜复位	180-189
		无功能	190-199
		全部复位	200-209
无功能	210-255		

模式1	通道名称	通道功能	通道数值		
4	宏功能	无功能	0-10		
		效果1	11-20		
		效果2	21-30		
		效果3	31-40		
		效果4	41-50		
		无功能	51-255		
5	颜色盘	白色	0		
		颜色1	16		
		颜色2	32		
		颜色3	48		
		颜色4	64		
		颜色5	80		
		颜色6	96		
		颜色7	112		
		白色	133		
		颜色正向流水从快到慢	134-183		
		停止	184-194		
		颜色反向流水从慢到快	195-244		
		白色	245-255		
		6	固定盘	打开	0-10
图形1	11-20				
图形2	21-30				
图形3	31-40				
效果行走速度从快到慢	41-100				
正向流水从快到慢	101-160				
停止	161-170				
方向流水从慢到快	171-230				
打开	231-255				
7	旋转图案盘			打开	0-9
				图形定位	
		图形1	10-29		
		图形2	30-49		
		图形3	50-69		
		图形4	70-89		
		图形旋转			
		图形1	90-109		
		图形2	110-129		
		图形3	130-149		
		图形4	150-169		
		图形正向流水从快到慢	170-199		
		停止	200-209		
		图形反向流水从慢到快	210-239		
		打开	240-255		
		8	图形定位	0-540度定位	0-255
图形旋转	停止		0-15		
	图形正向流水从快到慢		16-130		
	停止		131-140		
	图形反向流水从慢到快		141-255		
9	棱镜	棱镜切出	0-2		
		正向流水从快到慢	3-126		
		棱镜切入, 停止旋转	127-129		
		反向流水从慢到快	130-253		
		棱镜切入, 停止旋转	254-255		
10	调焦	线性调焦	0-255		
11	放大	线性放大	0-255		

八.维护及清洗

危险：在开始任何维护、维修工作前请先断开电源！

此LED灯必须保持基本的清洁，灰尘、赃物及烟酒残渣不能停留在机箱及机箱内部。否则将会大大减少LED灯的输出。有规则的清洁不但可保证灯的最大输出还会确保灯的本身寿命。建议使用软布用上等的玻璃清洁剂清洁，任何情况下均不可能用酒精或溶剂。

- ◆因为前镜片容易被烟酒残渣弄脏，非常容易降低光的输出，所以要保持镜片的清洁。
- ◆维护和维修的操作请与生产商或经销商联系。
- ◆此灯具内的光源应由制造商或其服务代理商或有类似资格的人来更换。
- ◆如果此灯具的外部软缆或软线损坏了，该线要由制造厂或其服务代理商或一个有资格的人更换，以避免发生危险。

九.技术参数

9.1 电气参数

光源类型: 300W White LED
 最大功率: 300W
 额定工作电压/频率: AC100-240V 50/60HZ
 光源色温(W): 8000K

9.2 机械参数

灯具尺寸:长355mm,宽310mm,高337.5mm
 纸箱尺寸: 475X390X339mm
 净重(灯体):11Kg,毛重(纸箱包装):13Kg

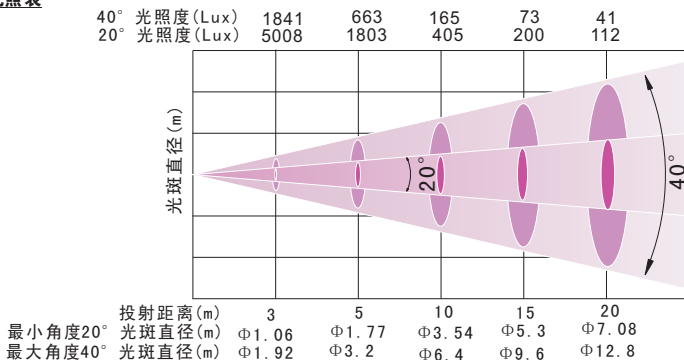
9.3 通道特点

1. 11个DMX标准通道模式。
2. 频闪: 具有同步、脉冲效果频闪方式。
3. 调光: LED电子线性调光。
4. 旋转图案盘1个: 1个白光+4个带旋转图案。动态图案盘1个: 1个白光+3个固定图案+180°效果图案。
5. 颜色: 1个白光+7种颜色,颜色半色彩虹效果,顺时针和逆时针方向颜色流水。
6. 放大: 可线性放大调节。
7. 调焦: 可线性调焦调节。
8. 棱镜: 1个棱镜带索引功能。

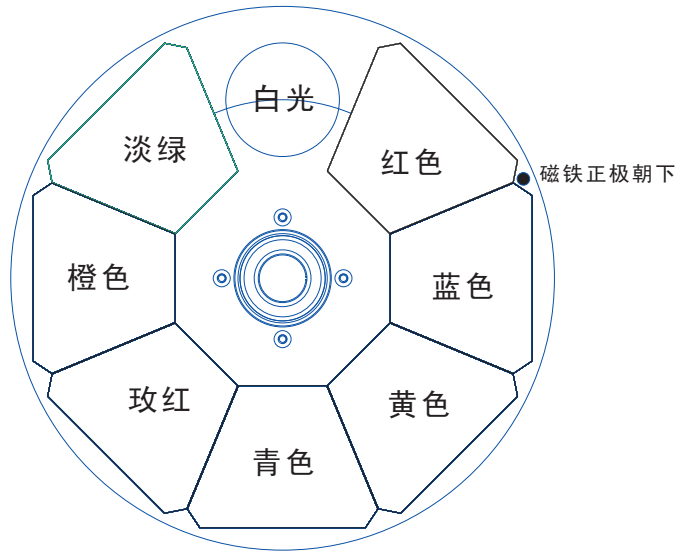
9.4 其他功能

1. LCD高清显示屏,英文菜单。
2. 显示灯具使用时间。
3. DMX信号断开后显示屏会亮暗交替。
4. 带DMX软件升级功能。

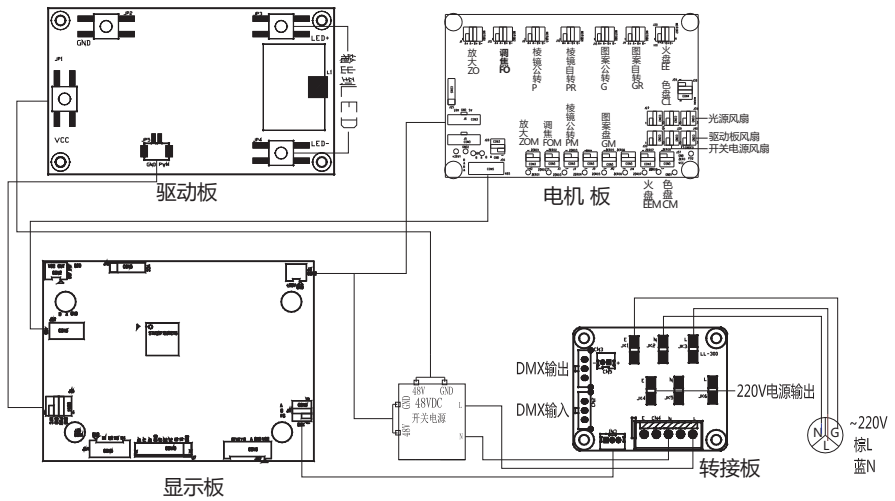
9.5 光照表



9.6 颜色盘



十.电子示意图



备注: 以上内容及参数仅供参考, 如有更改恕不另行通知, 具体以实物为准, 本公司保留最终解释权。

广州鸿彩舞台设备有限公司
<http://www.jollylighting.com>

广州市番禺区石基镇沙涌村长沙路30号
Tel:+862084558833 Fax:+862084559699
Email:info@jollylighting.com 邮编: 511450